

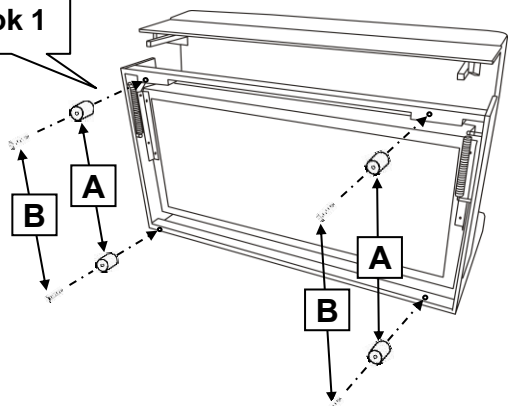
Instrukcja montażu

Model " Brandy.new 2FL-BKR "

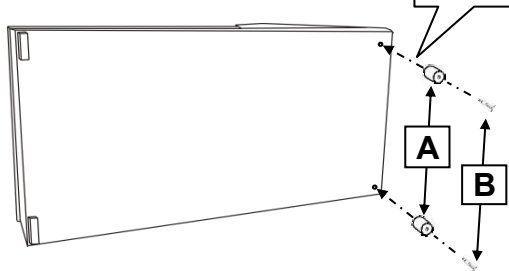


Stopki A 6 Szt.	US 5x40 B 6 Szt.	Poducha oparciowa 3 Szt.	Poducha oparciowa rogowa 1 Szt.	Poducha mała 1 Szt.
-------------------------------	--------------------------------	---------------------------------	---	----------------------------

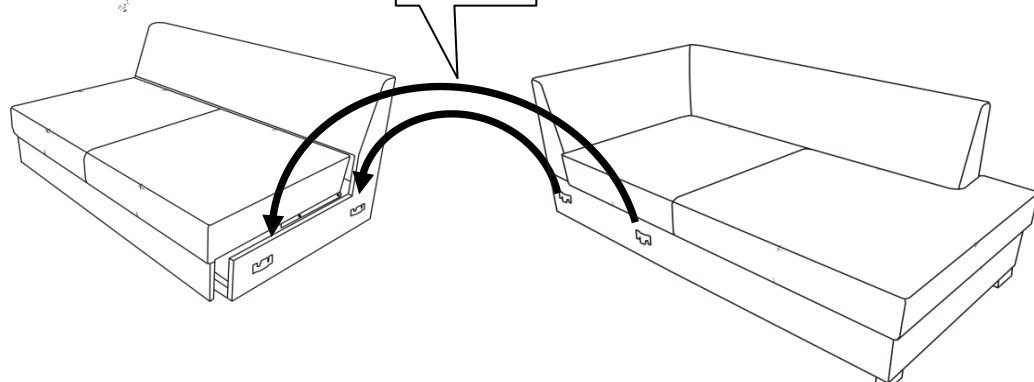
Krok 1



Krok 2



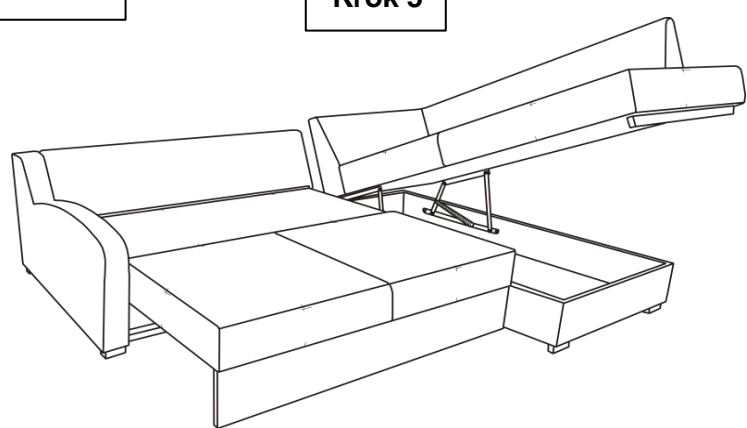
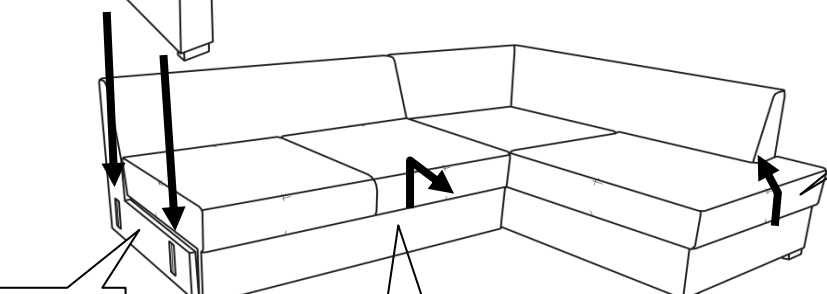
Krok 3



Krok 6

Krok 4

Krok 5



Szanowny Kliencie, przed ułożeniem poduszki należy nią mocno wstrząsnąć lub obiema rękoma rozprościć wkład we wszystkie puste miejsca pokrowca. Odzyska ona swoją objętość i poprawi optykę.

